

Dokumentacja projektowa PEWT ..dla 32 obiektów etnograficznych - III Etap budowy Parku Etnograficznego Muzeum Wsi Kieleckiej w Tokarni gmina Chęciny-obiekt XXI.

Starostwo Powiatowe
w Kielcach
ul. Piłsudskiego 44
25-212 Kielce

ebe STUDIO PRACOWNIA ARCHITEKTONICZNA
pl. Moniuszki 2b , 25-334 Kielce , tel. 502 312 587, 503 163 865
ebestudio@ebestudio.pl, www.ebestudio.pl

PROJEKT BUDOWLANY

INWESTYCJA: Dokumentacja projektowa Parku Etnograficznego w Tokarni dla 32 obiektów etnograficznych - III Etap budowy Parku Etnograficznego Muzeum Wsi Kieleckiej w Tokarni gmina Chęciny.

OBIEKT XXI- SPICHLERZ Z LEŚNEJ

INWESTOR:

MUZEUM WSI KIELECKIEJ
UL. JANA PAWŁA II 6
25-025 KIELCE

ZESPÓŁ PROJEKTOWY:

ARCHITEKTURA:

PROJEKTANT: mgr inż. arch. EDYTA BANACHOWSKA NR UP.BUD. SW-5/2003

SPRAWDZAJĄCY: mgr inż. arch. BEATA MAZUREK NR UP. BUD. KL-42/2000

Edyta Banachowska
Beata Mazurek

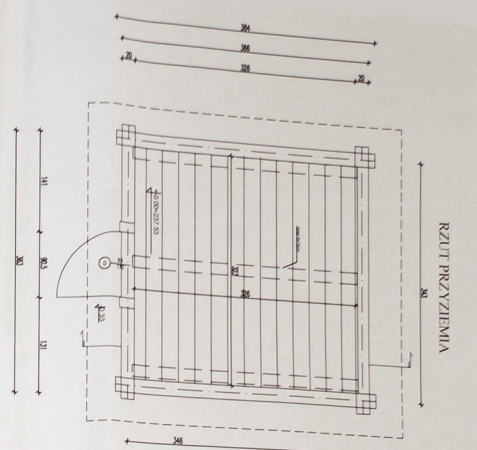
KONSTRUKCJA:

PROJEKTANT: mgr inż. STANISŁAW JANYST NR UP. BUD. KL-217/86

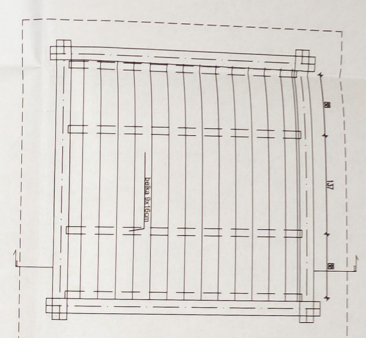
SPRAWDZAJĄCY: mgr inż. ROMAN ZBROJAK NR UP. BUD. 42/TBG/92

Stanisław Janyst
Roman Zbrojak

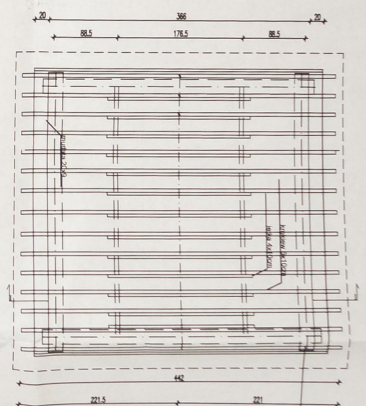
KIELCE kwiecień-lipiec 2014



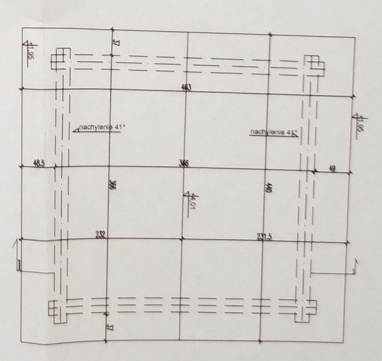
RZUT PRZYZIEMIA



RZUT STRÓPU

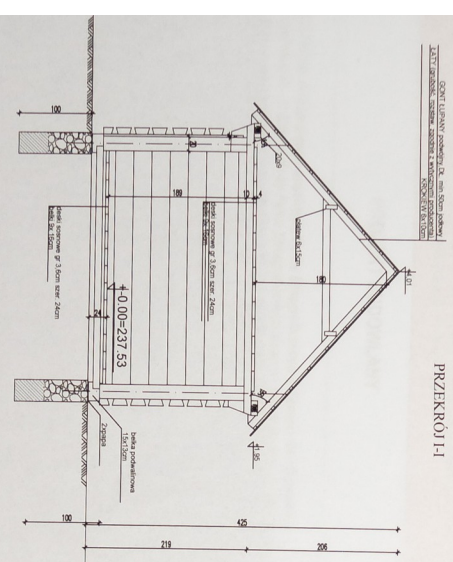


RZUT WIEŻBY

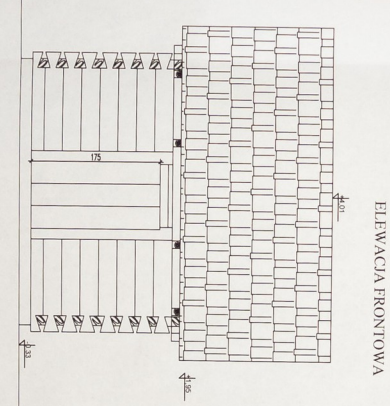


RZUT DACHU

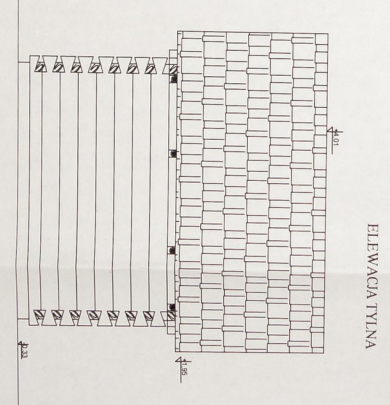
Ustawiono poziomo w Kątowa 44 ul. Piłsudskiego 44 92-5011 Ikała



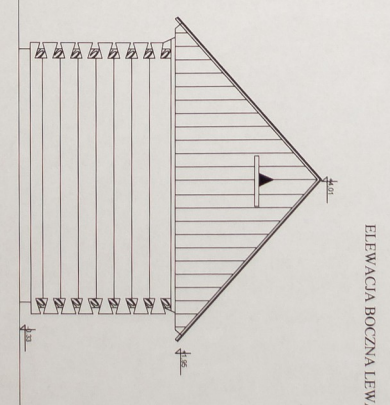
PRZEKROJ I-I



ELEWACJA FRONTOWA

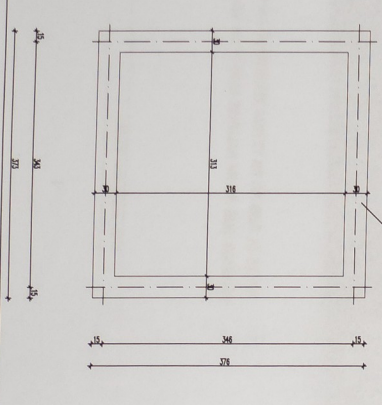


ELEWACJA TYLNA

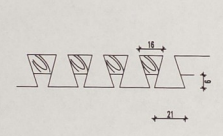


ELEWACJA BOCZNA LEWA

RZUT FUNDAMENTÓW



SZCZEGÓŁY



Plec Womniak 2b, 25-314 Kieles, www.epeostudio.pl, mail: epeostudio@epeostudio.pl tel. 502 212 587, 501 161 865	
epeo STUDIO Pracownia Architektoniczna	
OBJEKT	Dokumentacja projektowa PW.1 - dla 32 obiektów etnograficznych - III Etap budowy Parku Etnograficznego Muzeum Wsi Kieleckiej w Tokarni gm. gmina Kieleski
TYTUŁ	PROJEKT BUDOWLANY
STRONA	OBIEKT XXI-SPRCHLENZ I LESNE
ALTOUR	inwentaryzacja (09.02.2010)
SPRAWOZDZ	inwentaryzacja (09.02.2010)
NAB. 01	
1.30.1.25	
04.2014	