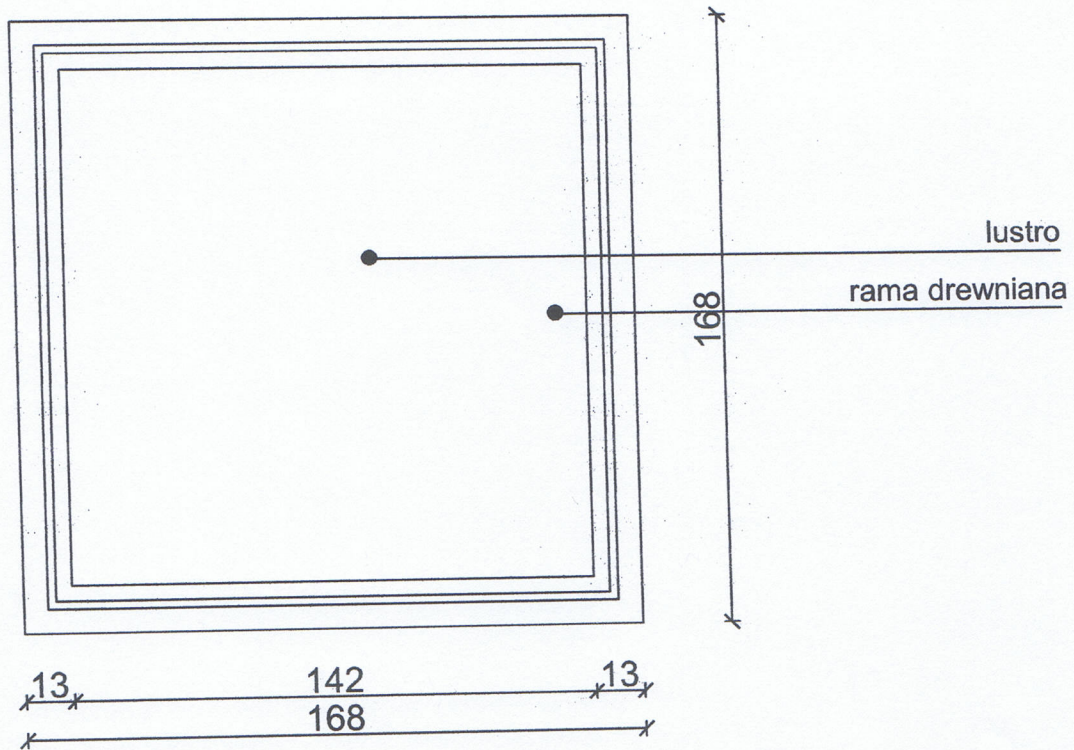


sosna bielona



signatura
remi & gile



WSZYSTKIE PRAWA ZASTRZEŻONE. KOPIOWANIE, UZUPEŁNIANIE
BEZ PISEMNEJ ZGODY JEDNOSTKI AUTORSKIEJ ZABRONIONE.
RYSUNEK OPRACOWANY W PROGRAMIE AUTOCAD
AUTORSKA PRACOWNIA ARCHITEKTONICZNA ZENONA REMI "JAR" sp. z o.o.
ul. KRUPOWKI 48 34-500 ZAKOPANE tel./fax 018 2014034 zremi@wp.onet.pl

ZESPÓŁ OBIEKTÓW UŻYTECZNOŚCI PUBLICZNEJ
PRZY PARKU ETNOGRAFICZNYM W TOKARNI

INWESTOR
MUZEUM WSI KIELECKIEJ - KIELCE

BUDYNEK KONFERENCYJNO-DYDAKTYCZNY
CZĘŚĆ GASTRONOMICZNA

TREŚĆ RYSUNKU
PIWNICE - LUSTRO WISZĄCE ZA SOFĄ

PROJEKTANT arch. PAULINA REMI-MICHALSKA		BRANŻA ARCH. WNETRZ
PROJEKTANT arch. ZENON A. REMI		DATA 03.2011
WSPÓŁPRACA arch. MAŁGORZATA DOMIN		SKALA 1:20
WSPÓŁPRACA arch. BARTOSZ SOBOLSKI		NR. RYS. III/70
WSPÓŁPRACA arch. PRZEMYSŁAW TREBUNIA		

UWAGA!
PODANE WYMIARY DO WERYFIKACJI Z ORYGINAŁEM