



Ministerstwo
Kultury
i Dziedzictwa
Narodowego

Unia Europejska
Europejski Fundusz
Rozwoju Regionalnego



Zakup wyposażenia biurowego do Mauzoleum Martyrologii Wsi Polskich w Michniowie

SZACOWANIE WARTOŚCI ZAMÓWIENIA

Muzeum Wsi Kieleckiej zwraca się z uprzejmą prośbą o oszacowanie wartości zamówienia na dostawę mebli wraz z montażem dla Mauzoleum Martyrologii Wsi Polskich w Michniowie (Dom Pamięci Narodowej oraz Mauzoleum).



Przedmiotowe zadanie pn. „Zakup wyposażenia biurowego do Mauzoleum Martyrologii Wsi Polskich w Michniowie” planowane jest do wykonania w ramach realizacji projektu nr POIS.08.01.00-00-0120/17 pn. „Rozbudowa i modernizacja Mauzoleum Martyrologii Wsi Polskich w Michniowie” realizowanego w ramach VIII osi priorytetowej „Ochrona dziedzictwa kulturowego i rozwój zasobów kultury” Programu Operacyjnego Infrastruktura i Środowisko 2014-2020.

Termin zgłaszania ofert upływa w dniu 19.11.2018 o godzinie 10.00.

Dane do kontaktu:
Bartosz Bętkowski
Telefon: 41 2545162
Email.: mauzoleum@mwk.com.pl

PARTER:


Pomieszczenie: OPEN SPACE /0/I/06



L.p.	Nazwa	Przykładowy wzór	Ilość	Cena jednostkowa netto	Suma (ilość x cena jedn.)		
					Netto	VAT	Brutto
1.	Krzeseło: - możliwość sztaplowania - siedzisko i oparcie ze sklejki dębowej lub laminatu HPL - kolor siedziska i oparcia: dąb - kolor ramy z rur stalowych: szary - szerokość siedziska: 450mm, głębokość siedziska: 410mm, wysokość siedziska: 450mm, - tolerancja wymiarów +/- 10 %		16 szt.				
2.	Stolik kwadratowy: - kolor blatu: dąb - szerokość boku 900mm - kolor nóżek: szary - rama stalowa - stopki regulowane - tolerancja wymiarów +/- 10 %		4 szt.				
3.	Blat (dwuelementowy do zabudowy) z nogami i z montażem: - zabudowa od frontu(drzwiczki) i ścianki boczne - wysokość blatu po zamontowaniu na nogach: 85cm – dostosowana do możliwości montażu sprzętów AGD - grubość 25mm – 36mm - długość I części blatu: 600mm - długość II części blatu: 3800mm - szerokość 800mm - kolor: dąb - tolerancja wymiarów +/- 10 %	Wg projektu indywidualnego	1 kpl.				

Pomieszczenie: ZAPLECZE SOCJALNE /0/I/08

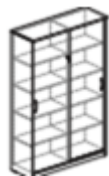
L.p.	Nazwa	Przykładowy wzór	Ilość	Cena jednostkowa netto	Suma (ilość x cena jedn.)		
					Netto	VAT	Brutto
4.	Blat – wraz z nogami i z montażem: - grubość 25mm – 36mm - długość 2850mm - szerokość 600mm - wysokość blatu po zamontowaniu na nogach: 85cm – dostosowana do możliwości montażu sprzętów AGD - kolor: dąb - tolerancja wymiarów +/- 10 %	Wg projektu indywidualnego	1 kpl.				

Pomieszczenie: OCHRONA /0/I/04

L.p.	Nazwa	Przykładowy wzór	Ilość	Cena jednostkowa netto	Suma (ilość x cena jedn.)		
					Netto	VAT	Brutto
5.	Krzesło biurowe: - kolor czarny, - mechanizm synchroniczny z funkcją kołysania i regulacją do wagi ciała, - regulowane podłokietniki, - szerokość siedziska 445mm, głębokość siedziska 445mm, wysokość oparcia 500mm, wysokość siedziska 445mm – 615mm - tolerancja wymiarów +/- 10 %		2 szt.				
6.	Blat roboczy z nogami i z montażem: - grubość 25mm – 36mm - długość 4385 mm - szerokość 600mm - wysokość blatu po zamontowaniu na nogach: 85cm - kolor: dąb - wraz z montażem - tolerancja wymiarów +/- 10 %	Wg projektu indywidualnego	1 szt.				



7.	<p>Szafa ubraniowa/szafa schowkowa - wraz z montażem</p> <ul style="list-style-type: none"> - kolor: dąb - wysokość 1850mm x szerokość 400mm x głębokość 530mm - tolerancja wymiarów +/- 10 % 		1 szt.				
8.	<p>Szafka na klucze/65 haczyków - wraz z montażem:</p> <ul style="list-style-type: none"> - wysokość 580mm, - szerokość 470mm, - głębokość 60mm, - grubość ścianek bocznych: 1,5cm – 2cm - tolerancja wymiarów +/- 10 % 	Wg projektu indywidualnego	1 szt.				
9.	<p>Kontener pod biurko:</p> <ul style="list-style-type: none"> - kolor: dąb - materiał: laminat - 3 szuflady, - kółka, - wysokość 550mm, szerokość 400mm, głębokość 600mm - grubość ścianek bocznych: 1,5cm – 2cm - tolerancja wymiarów +/- 10 % 		1 szt.				

Pomieszczenie: PORZĄDKOWE /0/I/03

L.p.	Nazwa	Przykładowy wzór	Ilość	Cena jednostkowa netto	Suma (ilość x cena jedn.)		
					Netto	VAT	Brutto
10.	<p>Zabudowa na środki chemiczne - wraz z montażem:</p> <ul style="list-style-type: none"> - szerokość 1200 mm x wysokość 1900mm x głębokość 400mm - 4 półki - drzwi przesuwne - kolor: dąb - tolerancja wymiarów +/- 10 % 		1 szt.				






I PIĘTRO:



Pomieszczenie: BIBLIOTEKA Z CZYTELNIĄ /I/I/02

L.p.	Nazwa	Przykładowy wzór	Ilość	Cena jednostkowa netto	Suma (ilość x cena jedn.)		
					Netto	VAT	Brutto
11.	Regał z 4 półkami na podstawie: - kolor: czarny - cztery półki z drewna lub z laminatu w kolorze: dąb - wymiary zewnętrzne: W 2000mm x S 800mm x G 400mm - nośność półki: 35kg - materiał: stal malowana proszkowo - tolerancja wymiarów +/- 10 %		10szt				
12.	Sofa 3 osobowa: - nogi czarne lub chromowane, - tkanina kolor obicia ciemny szary, - szerokość 1900mm, szerokość siedziska 1720mm, głębokość siedziska 600mm, głębokość 930mm, wysokość 750mm, wysokość siedziska 440mm - materiał podstawy: stal - tolerancja wymiarów +/- 10 %		2szt				
13.	Stolik do sofy z półką dolną(na prasę): - wysokość 500mm, długość 1150mm, szerokość 700mm, - kolor dąb - tolerancja wymiarów +/- 10 %		1szt				

Pomieszczenie: PRACOWNIA NAUKOWA /I/I/03



L.p.	Nazwa	Przykładowy wzór	Ilość	Cena jednostkowa netto	Suma (ilość x cena jedn.)		
					Netto	VAT	Brutto
14.	Biurko proste: - kolor: dąb - wysokość 720 mm, długość 1600mm, szerokość 800mm, - nogi metalowe w kolorze grafitowym, - panel przedni,		3szt				

	<ul style="list-style-type: none"> - dwa otwory do przeprowadzenia okablowania - grubość blatu 22 mm - materiał blatu: laminat - tolerancja wymiarów +/- 10 % 						
15.	<p>Kontener pod biurko:</p> <ul style="list-style-type: none"> - kolor: dąb - materiał: laminat - 3 szuflady, - kółka, - wysokość 550mm, szerokość 400mm, głębokość 600mm - grubość ścianek bocznych: 1,5cm – 2cm - tolerancja wymiarów +/- 10 % 		3 szt.				
16.	<p>Krzesełko biurowe:</p> <ul style="list-style-type: none"> - kolor czarny, materiał tkanina - mechanizm synchroniczny z funkcją kotysania - regulacją do wagi ciała, - regulowane podłokietniki, - zagłówek - szerokość siedziska 480mm, głębokość siedziska 450mm, wysokość siedziska: 450-570mm, wysokość oparcia 670mm, - nośność 110kg - tolerancja wymiarów +/- 10 % - typ kół: koła samohamowne 		3szt				
17.	<p>Regał z 2 półkami na podstawie:</p> <ul style="list-style-type: none"> - kolor: dąb - dwie półki, - wymiary zewnętrzne: W 1200mm x S 800mm x G 400mm - grubość ścianek bocznych: 1,5cm – 2cm - nośność półki: 35kg - materiał: laminat - tolerancja wymiarów +/- 10 % 		3szt				
18.	<p>Regał z 4 półkami na podstawie:</p> <ul style="list-style-type: none"> - kolor: dąb - cztery półki, - wymiary zewnętrzne: W 2000mm x S 800mm x G 400mm - grubość ścianek bocznych: 1,5cm – 2cm - nośność półki: 35kg - materiał: laminat - tolerancja wymiarów +/- 10 % 		6szt				

19.	<p>Biurko proste:</p> <ul style="list-style-type: none"> - kolor: dąb - wysokość 720mm, długość 1600mm, szerokość 800mm, - nogi metalowe w kolorze grafitowym, - panel przedni, - dwa otwory do przeprowadzenia okablowania - grubość blatu 22mm - materiał blatu: laminat - tolerancja wymiarów +/- 10 % 		3szt				
20.	<p>Krzesełko biurowe:</p> <ul style="list-style-type: none"> - kolor czarny, materiał tkanina - mechanizm synchroniczny z funkcją kołysania - regulacją do wagi ciała, - regulowane podłokietniki, - zagłówek - szerokość siedziska 480mm, głębokość siedziska 450mm, wysokość siedziska: 450-570mm, wysokość oparcia 670mm, - nośność 110kg - tolerancja wymiarów +/- 10 % - typ kół: koła samohamowne 		3szt				



II PIETRO:

Pomieszczenie: PRACOWNIK ADMINISTRACYJNY /II/I/03

L.p.	Nazwa	Przykładowy wzór	Ilość	Cena jednostkowa netto	Suma (ilość x cena jedn.)		
					Netto	VAT	Brutto
21.	<p>Biurko proste:</p> <ul style="list-style-type: none"> - kolor: dąb - wysokość 720mm, długość 1400mm, szerokość 700mm, - nogi metalowe w kolorze grafitowym, - panel przedni, - dwa otwory do przeprowadzenia okablowania - grubość blatu 22mm - materiał blatu: laminat - tolerancja wymiarów +/- 10 % 		1szt				
22.	<p>Kontener pod biurko:</p> <ul style="list-style-type: none"> - kolor: dąb - materiał: laminat - 3 szuflady, - kółka, - wysokość 550mm, szerokość 400mm, głębokość 600mm - grubość ścianek bocznych: 1,5cm – 2cm 		1szt				


	- tolerancja wymiarów +/- 10 %						
23.	<p>Krzesło biurowe:</p> <ul style="list-style-type: none"> - kolor czarny, materiał tkanina - mechanizm synchroniczny z funkcją kołysania - regulacją do wagi ciała, - regulowane podłokietniki, - zagłówek - szerokość siedziska 480mm, głębokość siedziska 450mm, wysokość siedziska: 450-570mm, wysokość oparcia 670mm, - nośność 110kg - tolerancja wymiarów +/- 10 % - typ kół: koła samohamowne 		1szt				



Pomieszczenie: POKÓJ BIUROWY /II/I/07

L.p.	Nazwa	Przykładowy wzór	Ilość	Cena jednostkowa netto	Suma (ilość x cena jedn.)		
					Netto	VAT	Brutto
24.	<p>Biurko proste:</p> <ul style="list-style-type: none"> - kolor: dąb - wysokość 720mm, długość 1400mm, szerokość 700mm, - nogi metalowe w kolorze grafitowym, - panel przedni, - dwa otwory do przeprowadzenia okablowania - grubość blatu 22mm - materiał blatu: laminat - tolerancja wymiarów +/- 10 % 		1szt				
25.	<p>Kontener pod biurko:</p> <ul style="list-style-type: none"> - kolor: dąb - materiał: laminat - 3 szuflady, - kółka, - wysokość 550mm, szerokość 400mm, głębokość 600mm - grubość ścianek bocznych: 1,5cm – 2cm - tolerancja wymiarów +/- 10 % 		1szt				


26.	<p>Krzesło biurowe:</p> <ul style="list-style-type: none"> - kolor czarny, materiał tkanina - mechanizm synchroniczny z funkcją kołysania - regulacją do wagi ciała, - regulowane podłokietniki, - zagłówek - szerokość siedziska 480mm, głębokość siedziska 450mm, wysokość siedziska: 450-570mm, wysokość oparcia 670mm, - nośność 110kg - tolerancja wymiarów +/- 10 % - typ kół: koła samohamowne 		1szt				
-----	--	---	------	--	--	--	--

Pomieszczenie: KIEROWNIK MAUZOLEUM /II/I/05

L.p.	Nazwa	Przykładowy wzór	Ilość	Cena jednostkowa netto	Suma (ilość x cena jedn.)		
					Netto	VAT	Brutto
27	<p>Sofa 2 osobowa:</p> <ul style="list-style-type: none"> - długość 1350mm, głębokość 660mm, wysokość 770mm, szerokość siedziska 1080mm - kolor czarna skóra, nóżki drewniane - tolerancja wymiarów +/- 10 % 		2szt				
28.	<p>Stolik kawowy owalny do sofy z półką dolną:</p> <ul style="list-style-type: none"> - kolor: dąb - wysokość 500mm, długość 1000mm, szerokość 800mm - tolerancja wymiarów +/- 10 % 		1szt				
29.	<p>Krzesło biurowe:</p> <ul style="list-style-type: none"> - tapicerowane, gładka miękka czarna skóra, - mechanizm kołysania, - regulacja do wagi ciała, - regulacja wysokości w zakresie 420-510mm, - szerokość siedziska: 540mm, głębokość siedziska: 510mm, wysokość oparcia 700mm - nośność: 110kg - typ kół: koła lekkotoczące - tolerancja wymiarów +/- 10 % 		1szt				

30.	<p>Biurko proste:</p> <ul style="list-style-type: none"> - kolor: dąb - grubość blatu 22mm - wysokość 720mm, długość 1600mm, szerokość 800mm, - nogi metalowe w kolorze grafitowym, - panel przedni, - dwa otwory do przeprowadzenia okablowania - materiał blatu: laminat - tolerancja wymiarów +/- 10 % 		1szt				
31.	<p>Kontener pod biurko:</p> <ul style="list-style-type: none"> - kolor: dąb - materiał: laminat - 3 szuflady, - kółka, - wysokość 550mm, szerokość 400mm, głębokość 600mm - grubość ścianek bocznych: 1,5cm – 2cm - tolerancja wymiarów +/- 10 % 		1szt				

Pomieszczenie: SOCJALNE /II/I/02

L.p.	Nazwa	Przykładowy wzór	Ilość	Cena jednostkowa netto	Suma (ilość x cena jedn.)		
					Netto	VAT	Brutto
32.	<p>Stolik okrągły:</p> <ul style="list-style-type: none"> - grubość blatu 22mm - blat laminat, - kolor: dąb, - wysokość 720mm, - średnica 700mm, - kolor nóżek chrom, - regulowane stopki - tolerancja wymiarów +/- 10 % 		1szt				
33.	<p>Krzeseło:</p> <ul style="list-style-type: none"> - możliwość sztaplowania - siedzisko i oparcie ze sklejki dębowej lub laminatu HPL - kolor siedziska i oparcia: dąb - rama z rur stalowych - kolor ramy z rur stalowych: szary - szerokość siedziska: 450mm, głębokość siedziska: 410mm, wysokość siedziska: 450mm, - tolerancja wymiarów +/- 10 % 		2szt				
34.	<p>Błat z nogami - do zabudowy i z montażem</p> <ul style="list-style-type: none"> - kolor: dąb 	Wg projektu	1kpl				

	<ul style="list-style-type: none"> - długość 1700mm - grubość 25mm – 36mm - szerokość 600mm - wysokość blatu po zamontowaniu na nogach: 85cm – dostosowana do możliwości montażu sprzętów AGD - tolerancja wymiarów +/- 10 % 	indywidualnego					
--	---	----------------	--	--	--	--	--


Pomieszczenie: KORYTARZ /II/I/04

L.p.	Nazwa	Przykładowy wzór	Ilość	Cena jednostkowa netto	Suma (ilość x cena jedn.)		
					Netto	VAT	Brutto
35.	Szafa do zabudowy wraz z montażem: <ul style="list-style-type: none"> - kolor: dąb - 5 półek - szafa zamykana - drzwiczki - wysokość: 2500mm, szerokość 1440 mm, głębokość 600mm - tolerancja wymiarów +/- 10 % 	Wg projektu indywidualnego	1szt				


Pomieszczenie: SKLEP /IB/02

L.p.	Nazwa	Data	Ilość	Cena jednostkowa netto	Suma (ilość x cena jedn.)		
					Netto	VAT	Brutto
36.	Krzesło biurowe (fotel): <ul style="list-style-type: none"> - oparcie z siatki, - mechanizm synchroniczny z regulacją do wagi ciała, - siedzisko tapicerowane ogniotrwałą tkaniną, - podłokietniki i zagłówek, - szerokość siedziska: 490mm, głębokość siedziska: 460mm, wysokość siedziska: 430-580mm, nośność: 110kg. - materiał siedziska tkanina, materiał oparcia siatka, - typ kół: koła lekkotoczące, - kolor krzesła czarny - tolerancja wymiarów +/- 10 % 		1szt				

Pomieszczenie: SZATNIA I/A/07

L.p.	Nazwa	Przykładowy wzór	Ilość	Cena jednostkowa netto	Suma (ilość x cena jedn.)		
					Netto	VAT	Brutto
37.	Krzesło biurowe (fotel): - oparcie z siatki, - mechanizm synchroniczny z regulacją do wagi ciała, - siedzisko tapicerowane ogniotrwałą tkaniną, - podłokietniki i zagłówek, - szerokość siedziska: 490mm, głębokość siedziska: 460mm, wysokość siedziska: 430-580mm, nośność: 110kg. - materiał siedziska tkanina, materiał oparcia siatka, - typ kół: koła lekkotoczzące, - kolor krzesła czarny - tolerancja wymiarów +/- 10 %		1szt				

Pomieszczenie: SALA EKSPOZYCJI/WYSTAWY CZASOWE + SALA KONFERENCYJNA /I/B/05

L.p.	Nazwa	Data	Ilość	Cena jednostkowa netto	Suma (ilość x cena jedn.)			
					Netto	VAT	Brutto	
38.	Krzesło konferencyjne: - materiał: drewno, kolor: dąb wędzony - całkowita: wysokość 79cm, szerokość 49cm, głębokość 52,5cm - wys. siedzenia 47cm, szerokość siedzenia 44cm, głębokość siedzenia 42,5cm - tapicerka siedziska i oparcia w kolorze ciemno szarym - możliwość łączenia w rzędy - sztaplowalność - tolerancja wymiarów +/- 10 %		60szt					
RAZEM SUMA OD POZYCJI 1 do 38 = CENA OFERTY BRUTTO WYKONANIA ZAMÓWIENIA:								